

Three-phase Filter Reactor

Design	Three-phase, iron-core with air gaps, PolyGap(R) core design
Impregnation	Complete unit vacuum-overpressure impregnated with varnish acc. to temperature class H and temperature hardened in furnace
Harmonic load design	Voltages distortion based on UN : $u_1=106\%$ $u_3=0.5\%$ $u_5=5\%$ $u_7=5\%$

Technical Data

No. of phases		3
Rated voltage	Un/V	480
Rated frequency	fn/Hz	60
Reactive power	Nc/kVAr	13.4
Capacitor (star connection)	Cy/ μ F	143.9
Reactance factor	p/%	7
Resonance frequency	fr/Hz	226.78
Rated inductivity	Ln/mH	3 x 3.422
Negative tolerance	%	-2
Positive tolerance	%	+3
RMS current	Irms/A	18
Limit of linearity	Ilin/A	30
Losses of fundamental	Nv1/W	60
Total losses	Nvsum/W	80
Mass /kg	m/kg	15

Current spectrum

71184

n	f/Hz	I/A	U/UN /%	Voltage@reactor/V
1	60	17.14	106	22.1
3	180	0.61	0.5	2.4
5	300	5.01	5	32.3
7	420	2.17	5	19.6

Type number: 1040676

Customer part name: DTR-07-480-60-K012.5

Operating conditions

Protection class		IP00, Indoor operation	
Operation mode		Continuous mode	
Duty cycle	%	100	
Maximum elevation	masl	1,000	
Type of cooling		AN	natural convection
Isolation class		T50/H	
Minimum ambient temperature	Tamin/°C	5	no condensing, no ice
Maximum ambient temperature	Tamax/°C	50	
Allowed temperature rise	dT/K	115	utilized acc. to isolation class H
Temperature sensor		Yes	
Temperature sensor middle coil		T10/180 NO (H)	

Standards

IEC standards	IEC/EN60076-6 VDE0532-76-6		
UL approval	UL file E173113 class H		
Seperate source voltage	UAC/kV (1 min)	3	

Mechanical characteristics

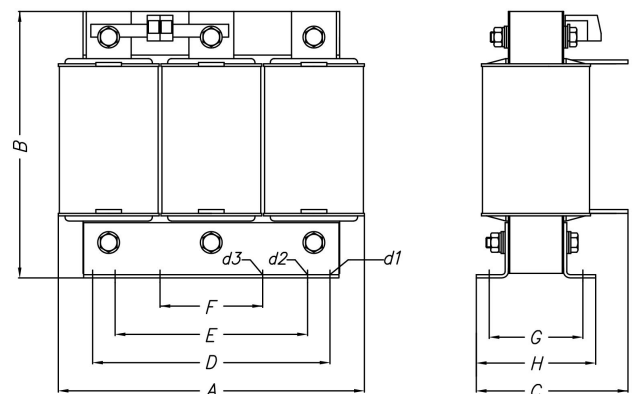
Winding material Cu/Al	Al		
Terminal 1	Cu bar 20 x 3 mm ² / 9mm		
Terminal 2	Cu bar 20 x 3 mm ² / 9mm		

Approximate dimensions

71179

zeichnungen/pre/CU1_oPE_mT.JPG

Description	Value
A/mm	230
B/mm	160
C/mm	132
D/mm	176
E/mm	150
F/mm	76
G/mm	95
H/mm	114
d1/mm	7
d2/mm	11
d3/mm	11



Warnungen



Nichtbeachtung dieser Hinweise kann zu schweren Verletzungen bis hin zum Tode sowie zur Zerstörung dieses oder angeschlossener Produkte führen!

Im Betrieb können die Produkte hohe Spannungen aufweisen. Berühren Sie die Produkte nicht und schützen Sie die Produkte gegen Berührung.

Stellen Sie vor Installations- oder Wartungsarbeiten sicher, dass die Produkte spannungsfrei geschaltet sind und keine Restspannungen mehr aufweisen.

Betreiben Sie keine Produkte, die beschädigt sind.

Die Installation darf nur von fachlich geschultem Personal durchgeführt werden.

Die angegebenen technischen Daten sind typisch.

Aufgrund von Material- und Fertigungseigenschaften können Abweichungen auftreten.

Änderungen vorbehalten.

Cautions



Noncompliance with these instructions may lead to serious injury, death, or damage to the products and connected equipment.

All electrically active parts may carry high voltages. Do not touch the products during operation and protect the products against accidental contact.

Before any assembly or maintenance make sure that all equipment is disconnected from the power source and is free of residual voltage.

Do not install products in case of any visible damage.

Installation must be done by skilled personnel only.


All given technical specification are typical.

Material and production tolerances may cause variations.

This datasheet may be subject to change.

Name Plate

zeichnungen/tschild/pdf/AK1040676.JPG

MANGOLDT 		Hans von Mangoldt GmbH 52080 Aachen, Germany	
FILTER REACTOR DTR-07-480-60-K012.5			
TYP	1040676	Nr {999999999}	IEC60076
LN/mH	3,422	UN/V 480	IP00
IN/A	16,2	fN/Hz 60	{9999}
I _{rms} /A	18,0	ED/% 100	15,2 kg
Q _k /kvar	13,4	p/% 7	AN-T50/H
Made in Germany			